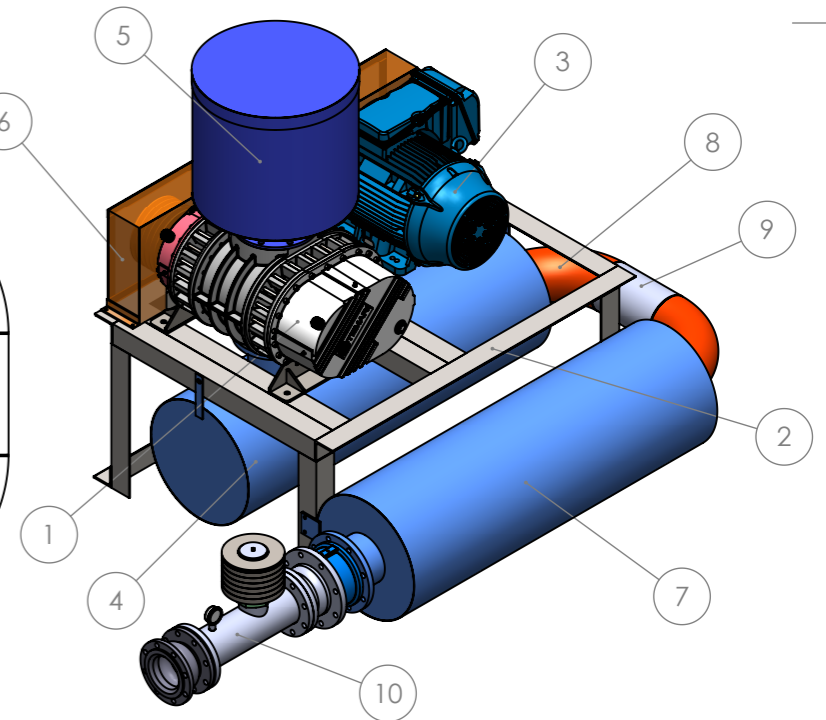
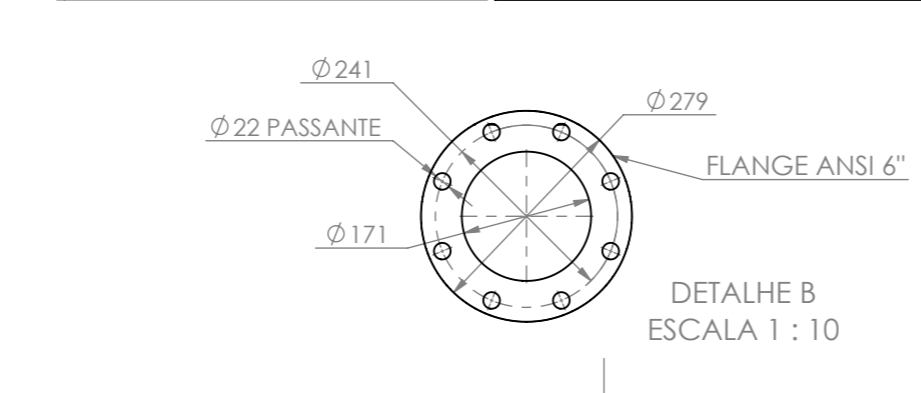
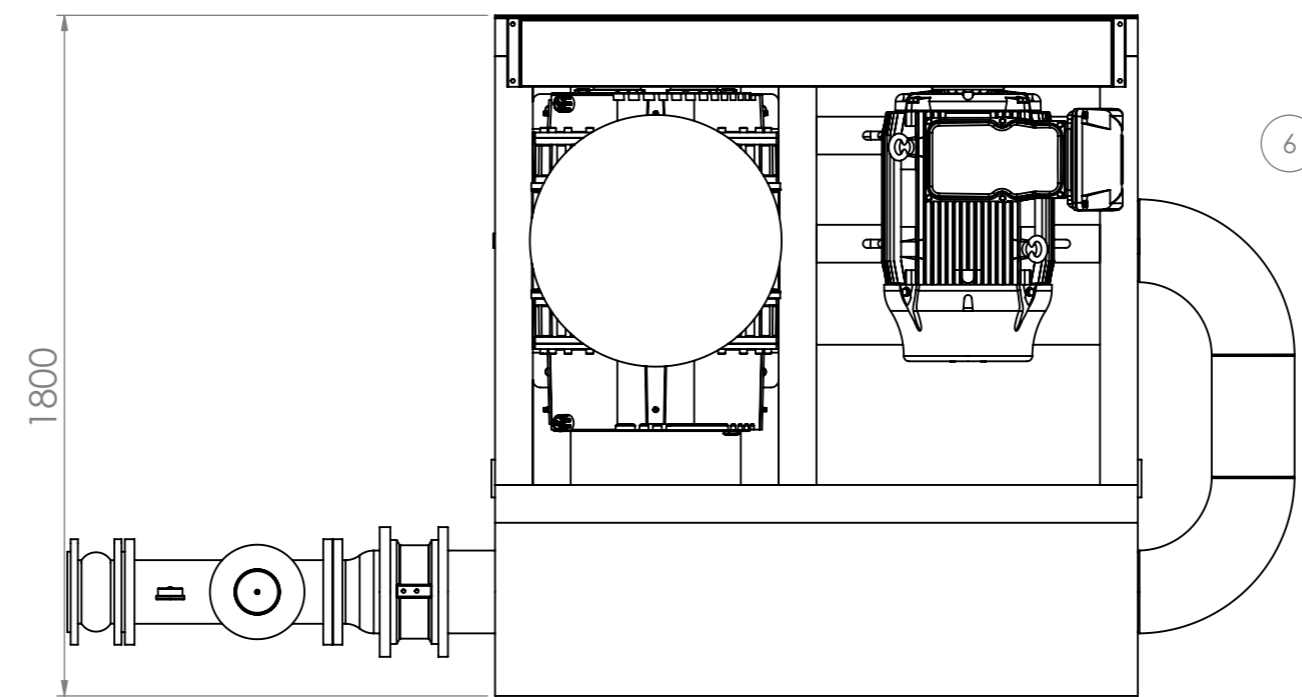
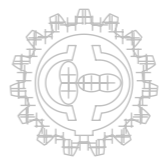


Nº DO ITEM	Nº DA PEÇA	QTD.
1	Compressor Roots Serie 8120	1
2	Estrutura base 8120	1
3	Motor Marathon 60cv	1
4	silenciador primário 8120 - 8160	1
5	filtro 660 x 600	1
6	proteção	1
7	silenciador secundário 8120 - 8160 - Cópia	1
8	90L LRBW 200-20	2
9	Tubo união do primario secundário 8"	1
10	Tubo T série 8 - 6"	1
14	double check valve	1
15	Redução 8" para 6"	1
16	Junta de expansão 6"	1





TEMARI

MATÉRIA PRIMA: Fundido

Este Desenho é de propriedade exclusiva da **Temari Equipamentos Industriais Ltda.**, sendo vedada sua reprodução ou utilização total ou parcial sem prévia autorização, não pode ser utilizado para fins contrários aos interesses de sua proprietária e deverá ser prontamente devolvido quando assim solicitado.

TÍTULO: **Conjunto TM8120 para pressão positiva**

Projeto: **Compressor / bomba série7**

Nome do arquivo: **conjunto TM8120 - silenciador duplo**

DATA DA IMPRESSÃO: 04/10/2022

PESO: 1031218.52Kg

SCALA: 1:20

REVISÃO:

DATA DA REVISÃO:

A3

Folha: 1 de 1

C:\TEMARI\1 - Engenharia\01 - Produtos\01 - Padronizados\1 - Compressores\08 - serie 8\Conjunto série 8 para pressão\8120\