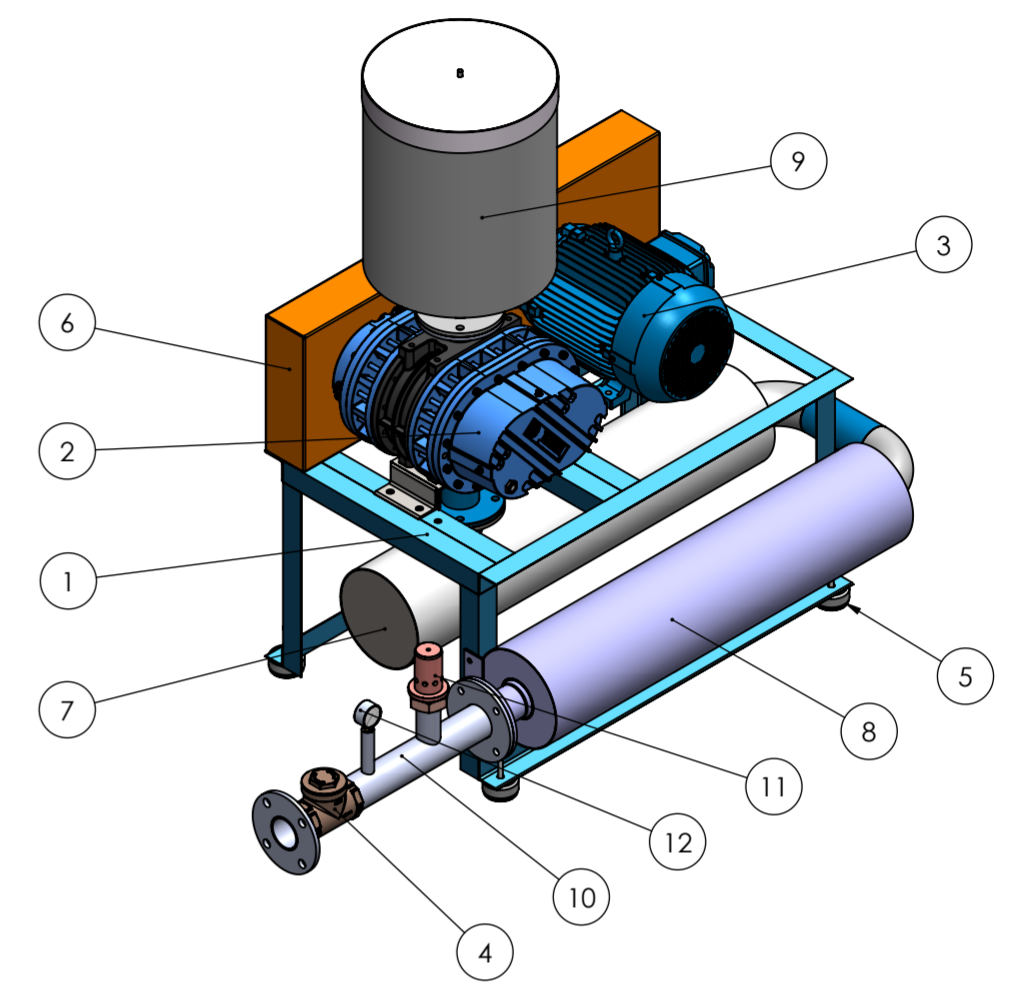
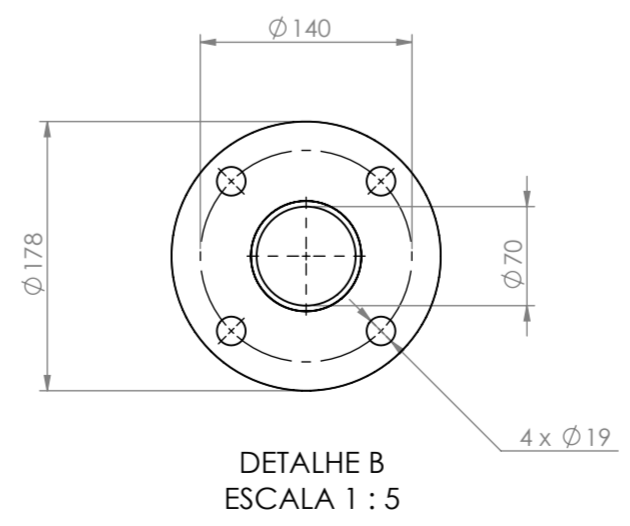
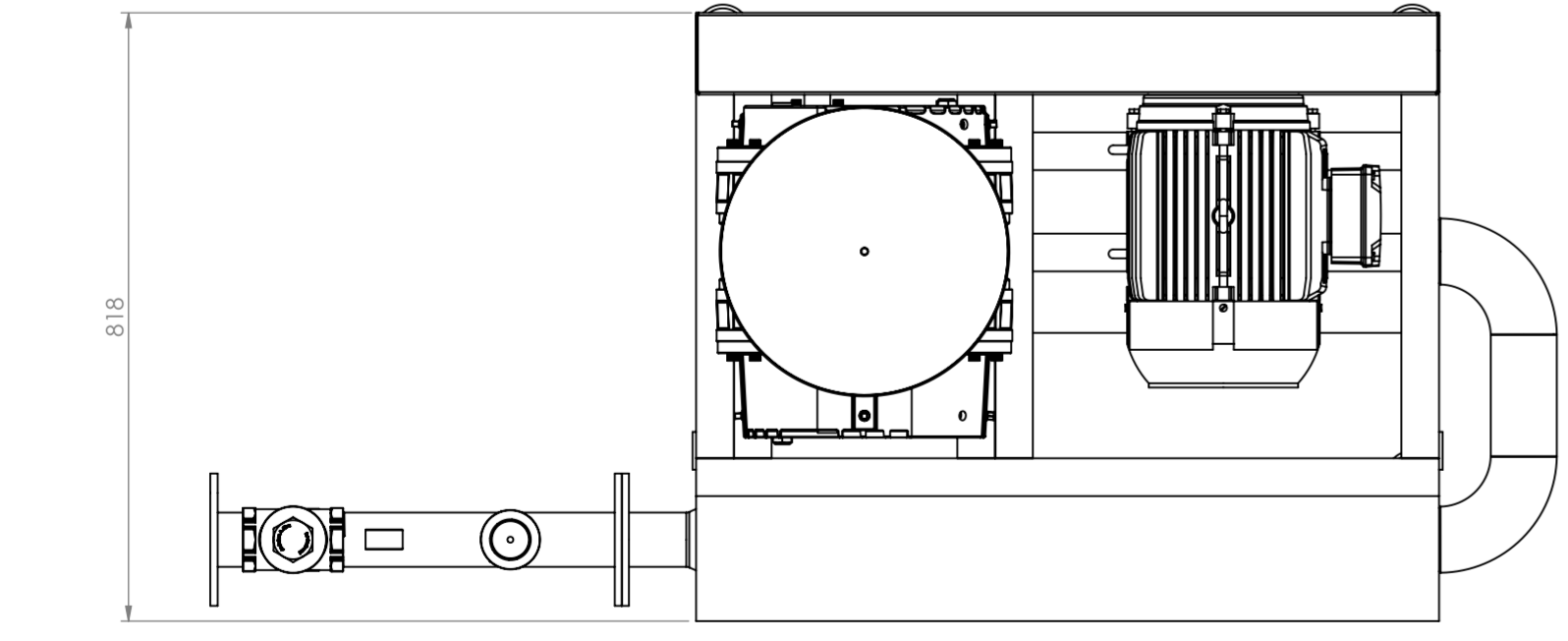
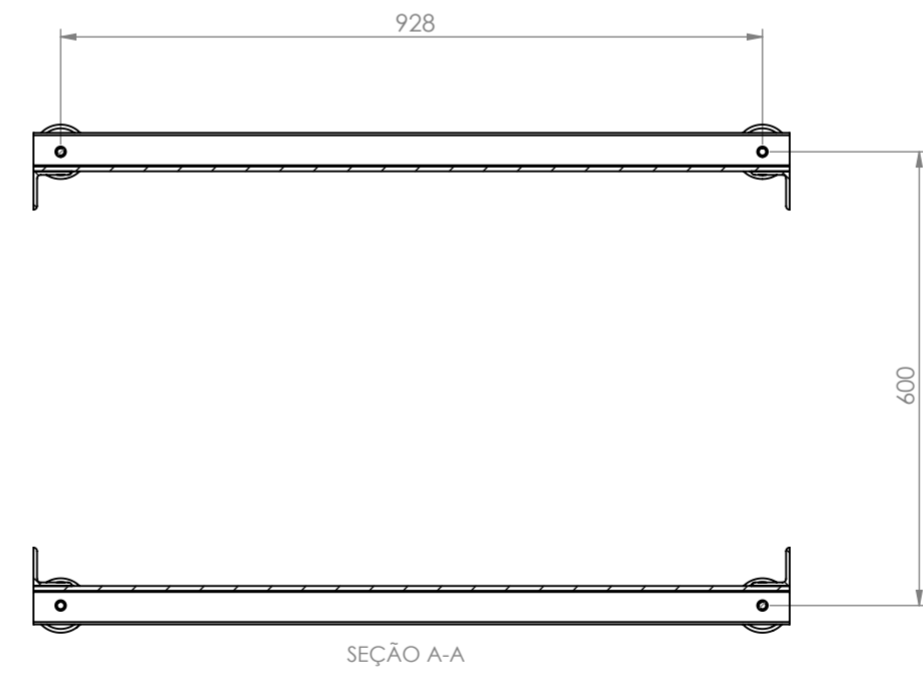
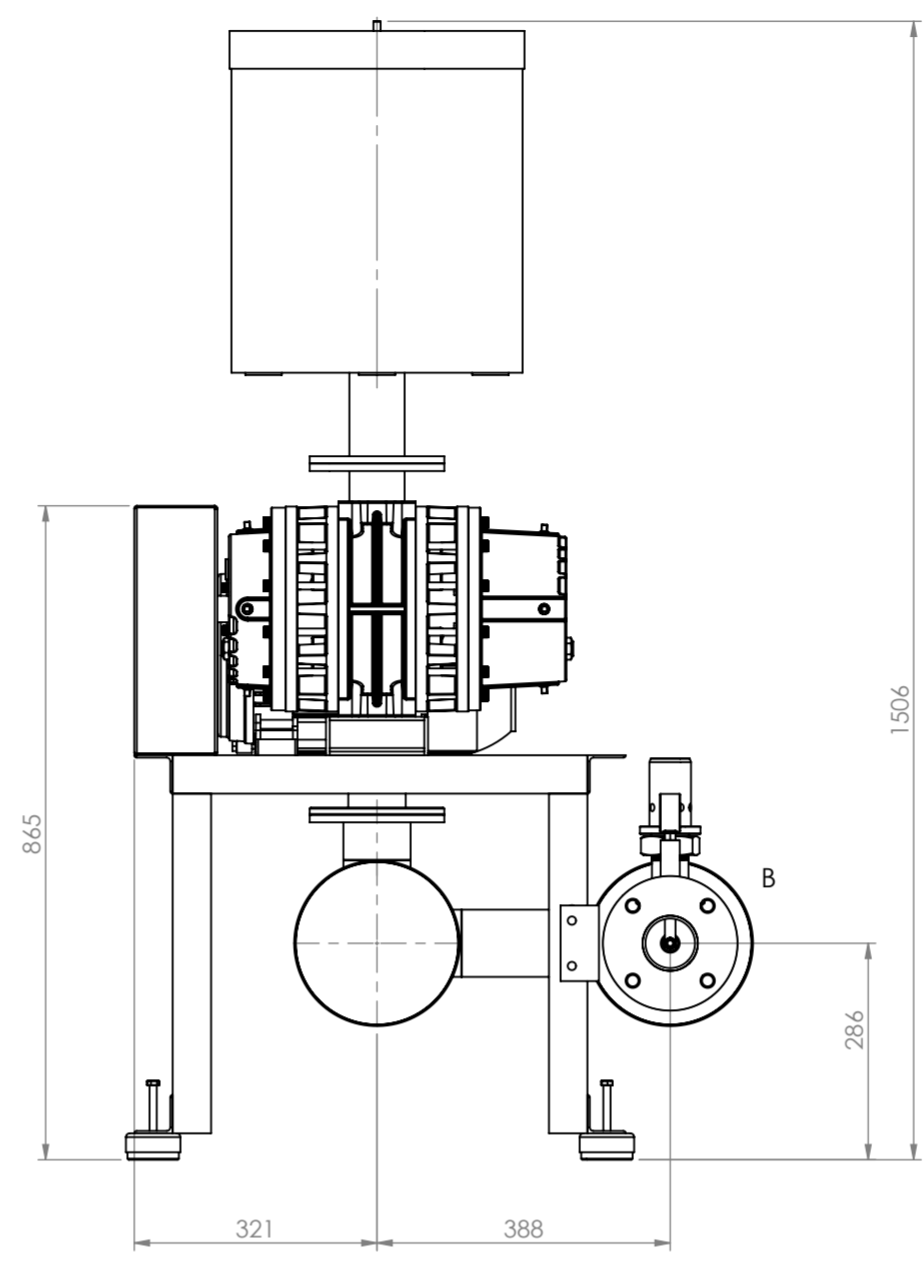
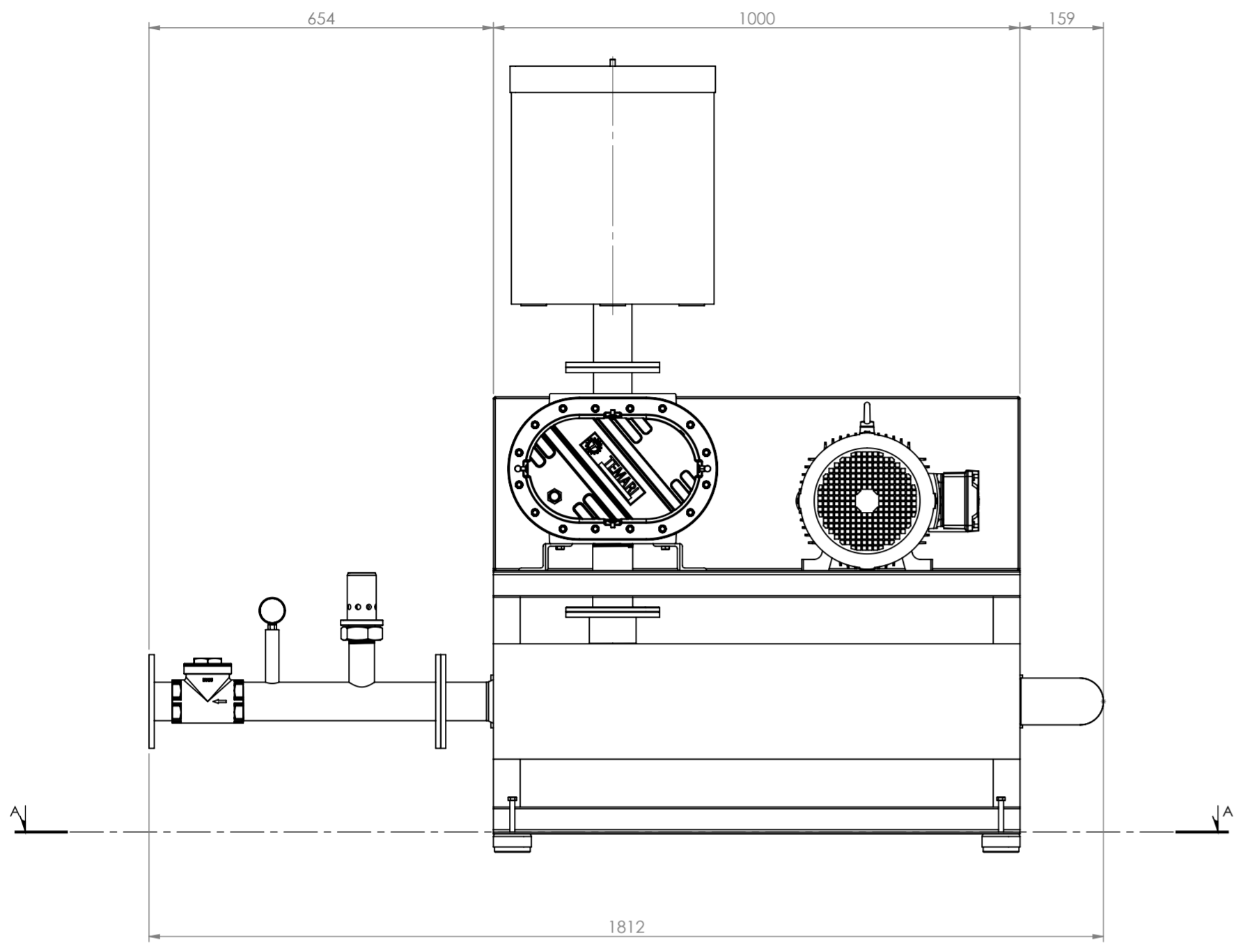
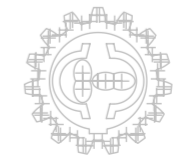


12 11 10 9 8 7 6 5 4 3 2 1

H
G
F
E
D
C
B
A



Nº DO ITEM	Nº DA PEÇA	QTD.
1	base serie 5 - 2022 todos	1
2	Compressor série 5 todos	1
3	Motor 7.5cv a 25cv	1
4	válvula de retenção 2.5" - DN65 - PN16	1
5	Vibra Stop serie 5-2013	4
6	proteção dobrada série 5	1
7	silenciador primário TMR-5 e TM-5	1
8	silenciador secundário TMR-5 e TM-5 positiva - negativa	1
9	suporte para filtro Positiva - vácuo - série 5	1
10	Tubo T - Série 5	1
11	Valvula segurança Contra-peso	1
12	manometro - vacuometro	1



TEMARI

Este Desenho é de propriedade exclusiva do **Temari Equipamentos Industriais Ltda.**, sendo vetada sua reprodução ou utilização total ou parcial sem prévia autorização, não pode ser utilizado para fins contrários aos interesses de sua proprietária e deverá ser prontamente devolvido quando assim solicitado.

TÍTULO: Dimensões e principais componentes TMR-5 PP

Projeto: Conjunto pressão positiva

MATÉRIA PRIMA: N/A	MATERIAL: DATA DA IMPRESSÃO: 31/01/2023	EQUIPAMENTO: conjuntos TM5 e TMR5 PP - PN	A2
PESO: Kg	SCALA: 1:10	REVISÃO:	Folha: 1 de 1

12 11 10 9 8 7 6 5 4 3 2 1