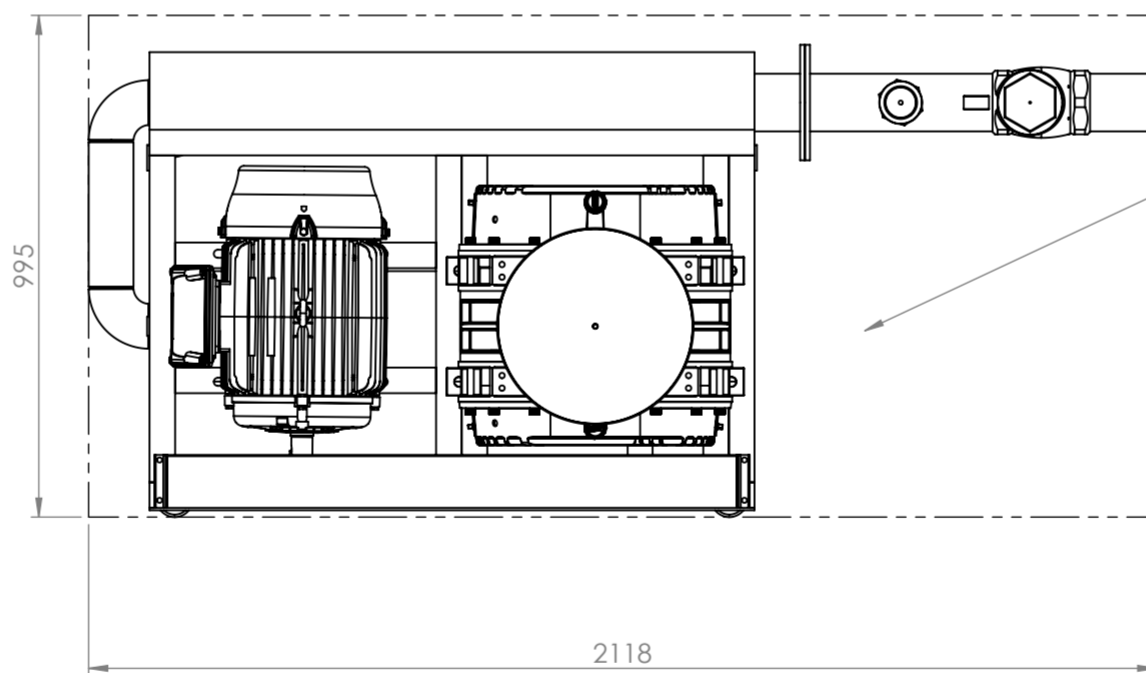
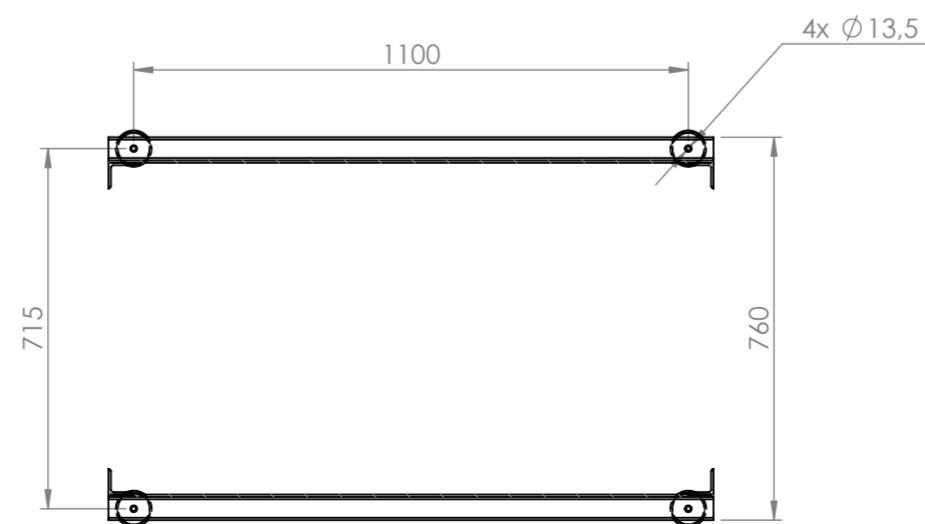


DETALHE A
ESCALA 1 : 5

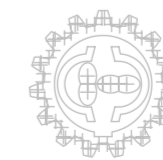


ÁREA OCUPADA PELO EQUIPAMENTO: 2.1M²



SEÇÃO B-B
ESCALA 1 : 15

Nº DO ITEM	Nº DA PEÇA	QTD.
1	Compressor TMR-7Conjunto	1
2	Motor Marathon 25cv -160L - 4P - 220/380/440/750	1
3	Base TMR-7	1
4	proteção serie 7- 20-30cv	1
5	suporte para filtro vácuo TMR-7	1
6	tampa do suporte para filtro serie 7-2013	1
7	silenciador primário TMR-7	1
8	silenciador secundário TMR-7 positiva - negativa	1
9	Valvula contrapeso 2pol	1
10	manometro - vacuometro	1
11	valvula retenção 4	1
12	tubo T 400 TMR-7	1
13	Vibra Stop serie 5-2013	4
14	conexão entrada - saída 4"	1
19	Polia motora 200mm 4 canais "B"	1
20	Polia movida 200mm 4 canais "B"	1
21	Correia "B" - B78	4



TEMARI

Este Desenho é de propriedade exclusiva do **Temari Equipamentos Industriais Ltda.**, sendo vetada sua reprodução ou utilização total ou parcial sem prévia autorização, não pode ser utilizado para fins contrários aos interesses de sua proprietária e deverá ser prontamente devolvido quando assim solicitado.

TÍTULO: Desenho de conjunto e dimensões principais - 20-30cv

Projeto: Compressor - soprador TMR-7 - 20-30cv

MATÉRIA PRIMA: N/A

MATERIAL:

EQUIPAMENTO

sistema TMR-7 - PRESSÃO P-N

A2

DATA DA IMPRESSÃO: 01/02/2023

Folha:

PESO: Kg

SCALA:1:20

REVISÃO:

DATA DA REVISÃO:

1 de 1